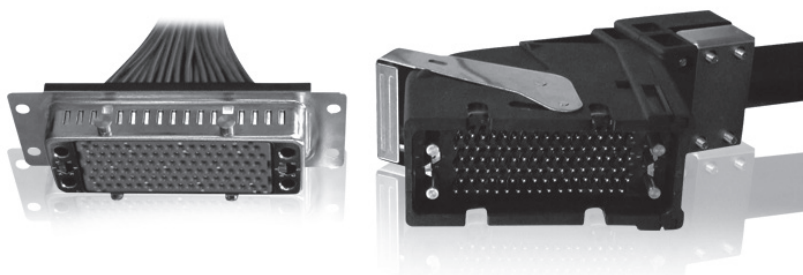


ジャンクションコネクタ

- ・ 信号分岐を可能とした角形コネクタ。入力信号51極を出力時に102極に分岐
- ・ 信号を分岐させるためにツインピンコンタクトを採用。プラグ側コネクタに使用
- ・ レセプタクルコンタクトは共通切削コンタクトを採用
- ・ レバー操作により、ワンアクション嵌合着脱及びロックが可能
- ・ 後付け成極キーによる誤嵌合防止、メタルシールド及びフードめっきによるシールド対策が可能
- ・ 信号を分岐させない52極タイプもラインアップあり



仕様

使用温度範囲：	-55℃ ~ +85℃
定格電流：	プラグケーブル： 最大13A
定格電圧：	A.C.750Vrms D.C.1000V
接触抵抗：	15mΩ以下
絶縁抵抗：	5000MΩ以上 (D.C.500V)
耐電圧：	A.C.2000V (1分間)
耐久：	嵌合・離脱500回
正弦派振動：	JIS-C-0040
温湿度組合せ：	JIS-C-0028

材質

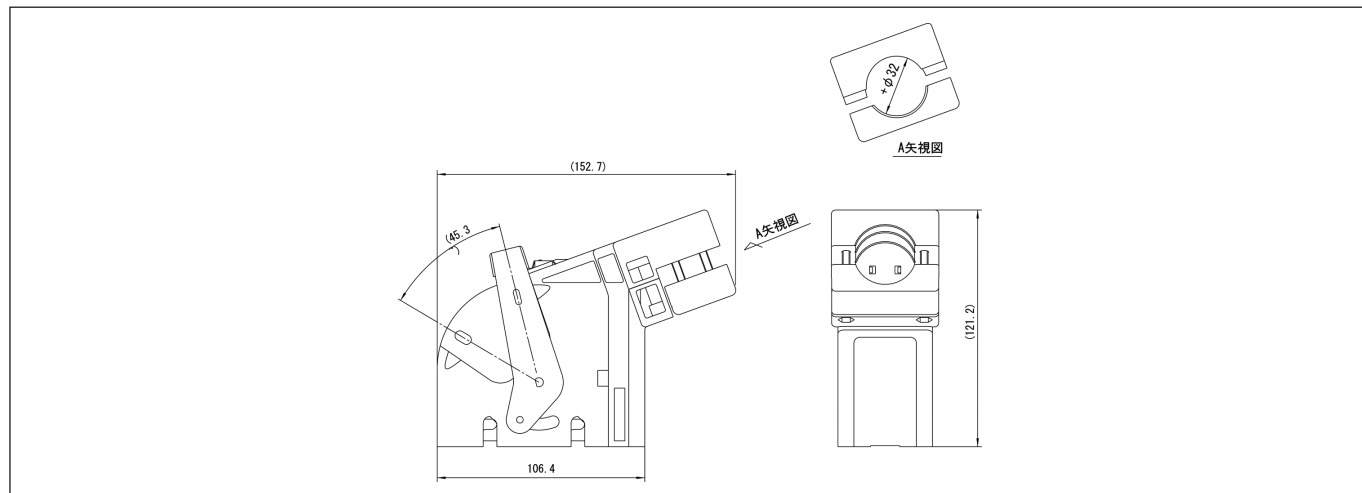
ボディ：	ガラス繊維入りPBT樹脂
フード：	ガラス繊維入りSPS樹脂
ケーブルランプ：	アルミダイカスト

型番構成

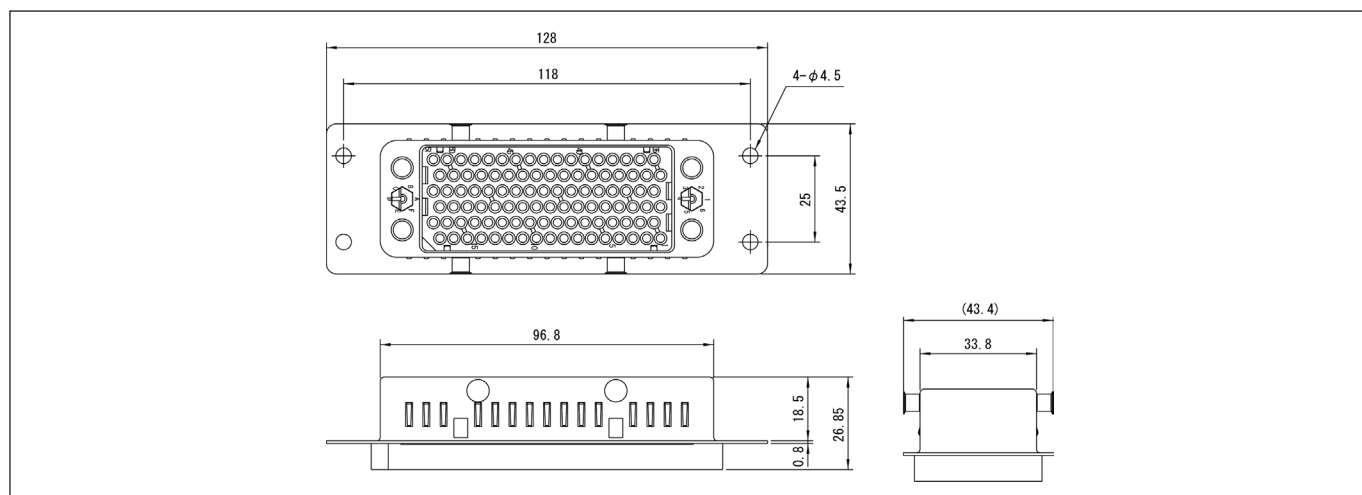
型番	特徴
MJ102R-L11	レセプタクル102極
MJ102P-L112	ケーブル下引出しプラグ102極
MJ102P-L212	ケーブル上引出しプラグ102極
MJ52R-L11	レセプタクル52極
MJ52P-L102	ケーブル下引出しプラグ52極
MJ52P-L202	ケーブル上引出しプラグ52極

MJシリーズ ジャンクションコネクタ

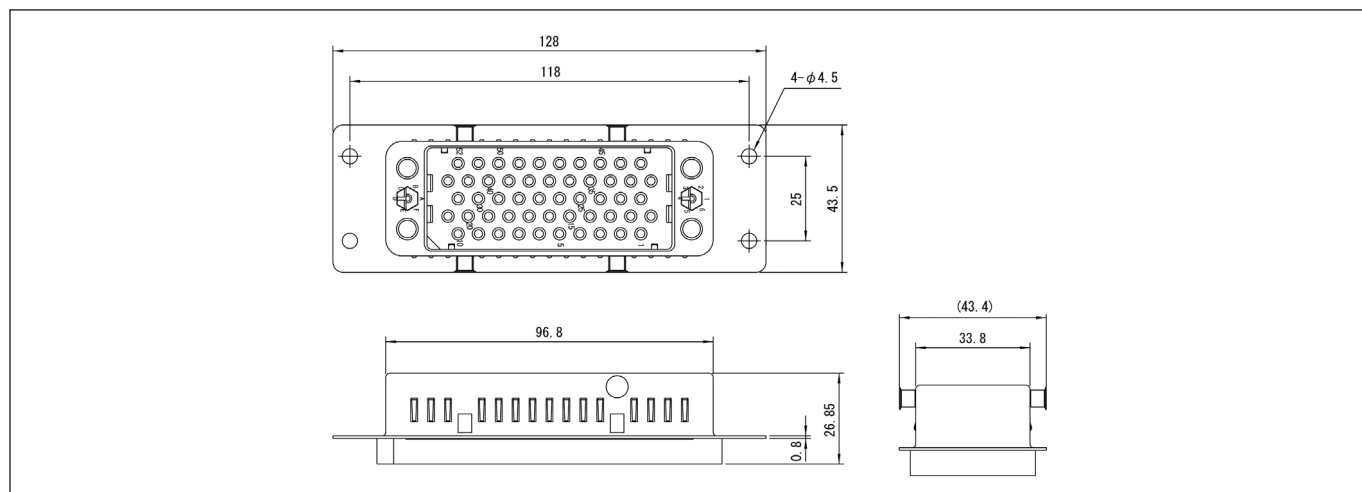
プラグ (MJ_P-L_)



レセプタクル (MJ102R-L_)

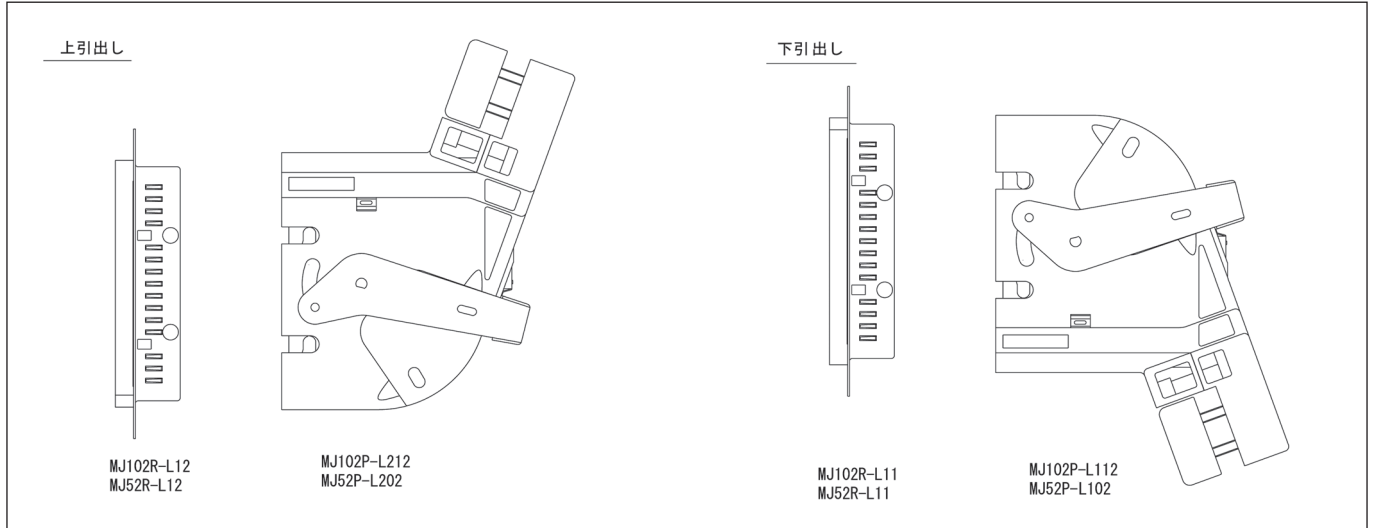


レセプタクル (MJ52R-L_)

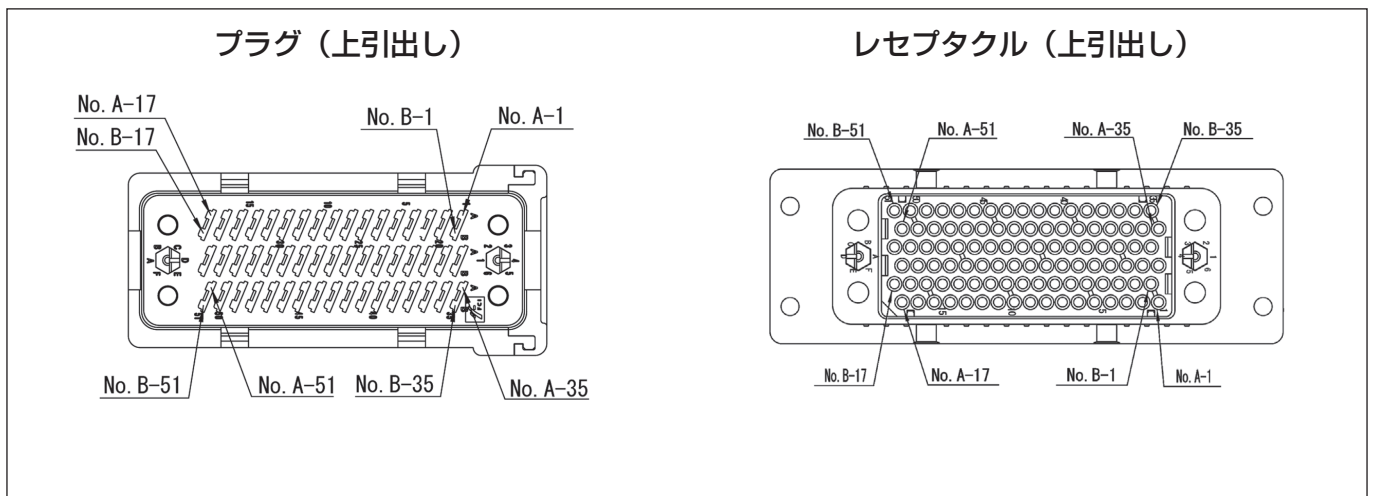


MJシリーズ ジャンクションコネクタ

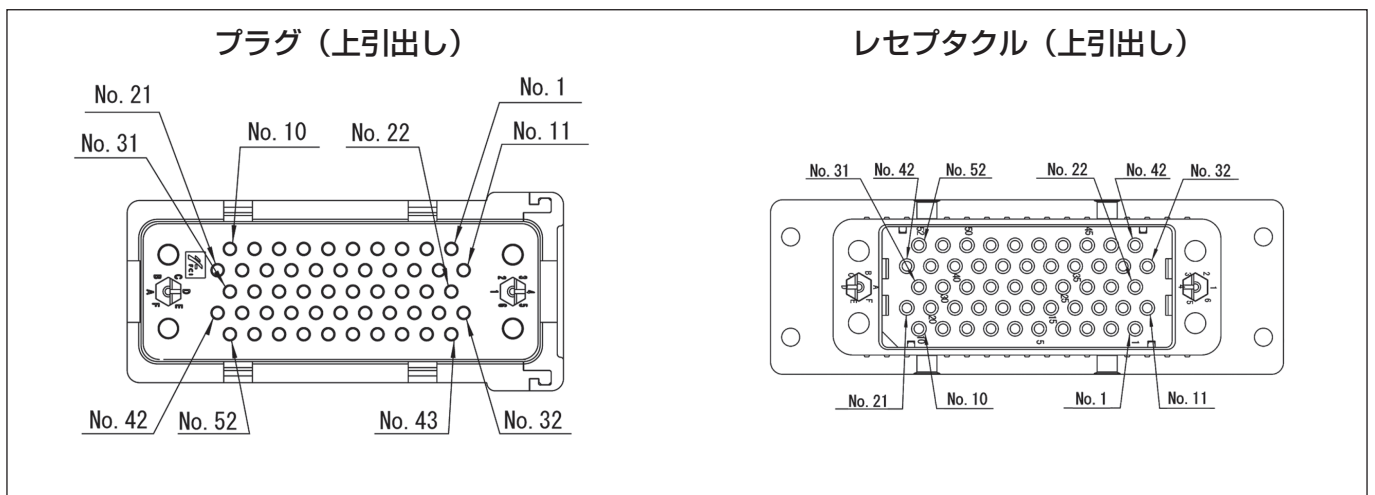
コネクタ組合せレイアウト (上引出し/下引出し)



コンタクト配列 102極 (嵌合側)



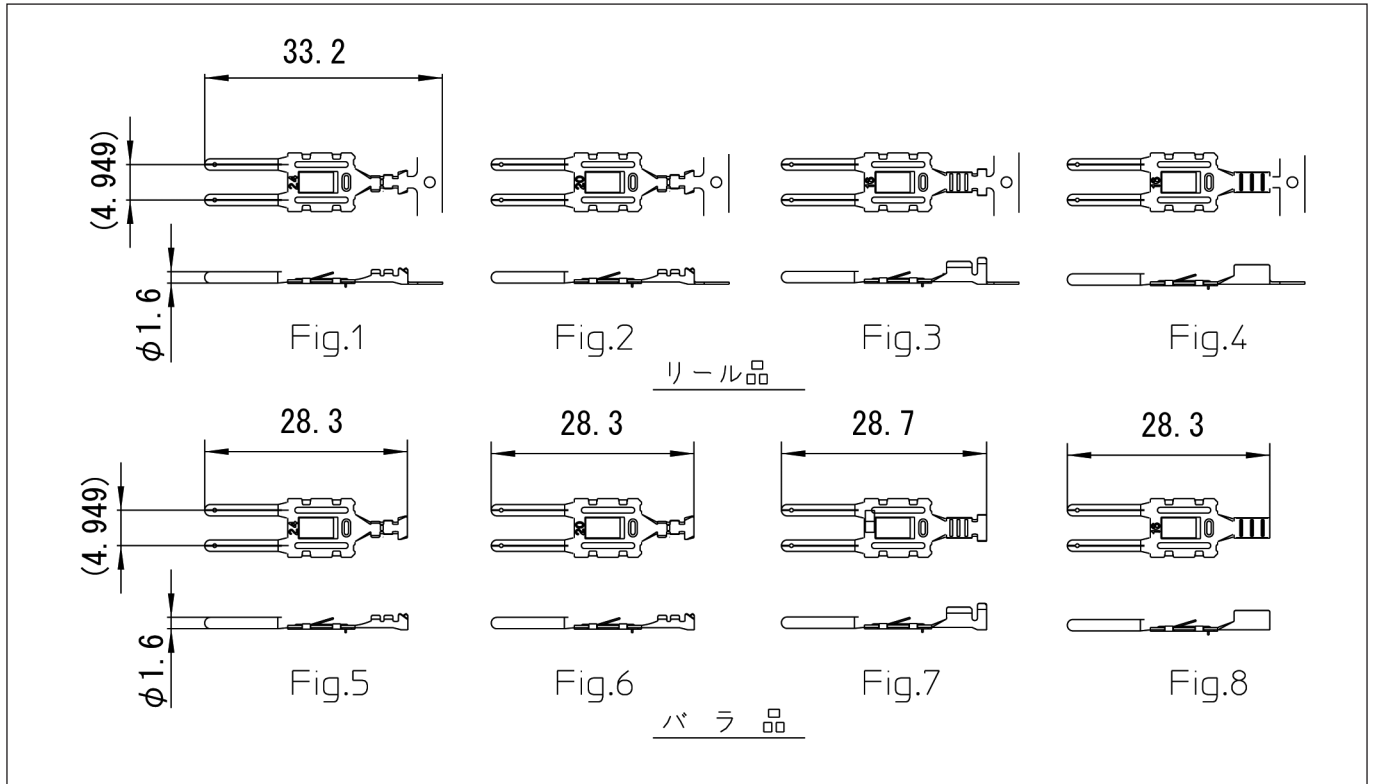
コンタクト配列 52極 (嵌合側)



角形コネクタ

MJシリーズ ジャンクションコネクタ

ツインピンコンタクト適応表



コンタクト型番				適用電線（より線）			圧着工具		引抜工具
リール品	Fig.	バラ品	Fig.	導体断面積 (mm ²)	被覆外径 (Φmm)	皮剥き長 ±0.5	ハンドツール	セミオート	
MJ24M-1D4	1	MJ24M-L1D4	5	0.2 0.3	0.89 ~ 1.58	5.0	T-MJ1H-01	-	T-MJ3H-02
MJ20M-1D4	2	MJ20M-L1D4	6	0.5			1.17 ~ 2.08		
MJ18M-1D4	3	MJ18M-L1D4	7	0.75	2.0 ~ 3.0	5.5	T-MJ1H-03		
MJ16M-1D4	4	MJ16M-L1D4	8	1.25	~ 3.0	6.0	T-MJ1H-04		
							T-MJ1H-05		

D4めっき：接点部（ニッケル下地金0.75μm min.）/圧着部（ニッケル下地錫めっき）

数量

リール品：3,000ピン/リール

バラ品：100ピン/袋

材質

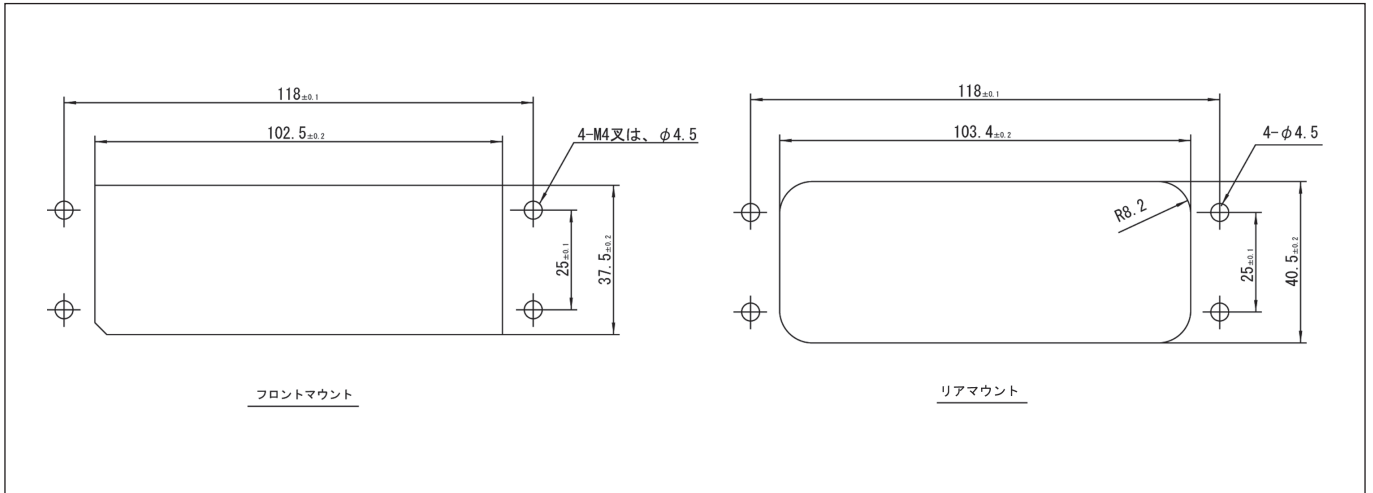
コンタクト：りん青銅

リテンションスプリング：ステンレス

MJシリーズ ジャンクションコネクタ

推奨パネルカット寸法

板厚：max. 2mm



フロントカバー

